



ALMECO

SVETS OCH KAROSS AB

Monteringsanvisning ALMECO-LOCKET

Isuzu 1½ 2012



ALMECO

SVETS OCH KAROSS AB

Forkarby gård 755 93 UPPSALA

Tel: 018-334055

Fax: 018-367862

info@almecho.se

www.almecho.se

Adress: Forkarby gård
755 93 Uppsala

www.almecho.se
info@almecho.se

Telefon: 018-33 40 55
Fax: 018-36 78 62



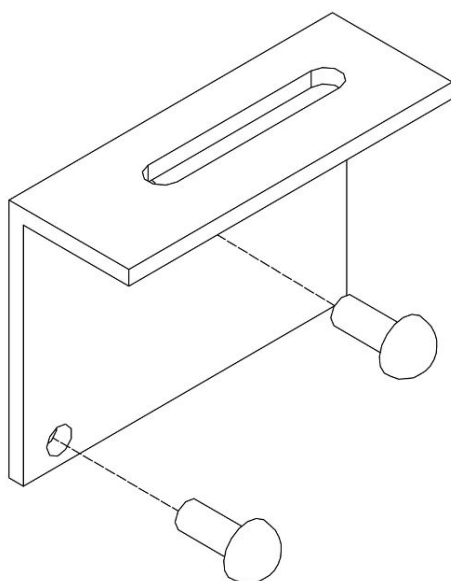
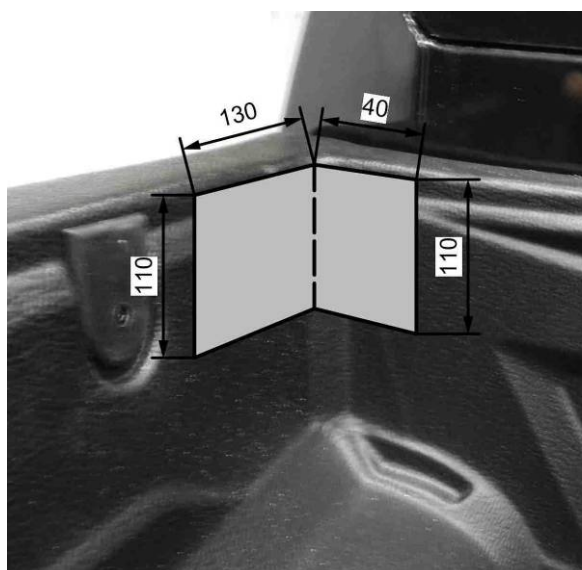
ALMECO

SVETS OCH KAROSS AB

Kontrollera eventuella transportskador.

1. Montering av konsoler.

Börja med att kapa ur ett hål i plastbaljans hörn för konsolerna enligt nedanstående bilder. (130mm bakåt, 40mm åt sidan och 110mm nedåt). Det går bra att använda en vanlig borrh för att fräsa ut hålet, men det är lättare att använda en bladsåg. **OBS! Se upp så att du inte skadar lacken på plåten bakom! I radier ligger plåten väldigt nära!**



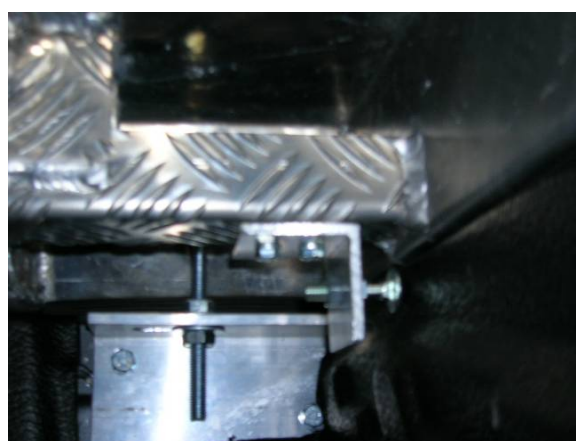
Skruva fast konsolen med medföljande bult och bricka i befintligt hål samt borra i flaket och montera det andra med gängpressande skruv. Montera öglebultarna i konsolerna och gänga upp den övre muttern så att den sitter nära öglan.

2. Montering av lock



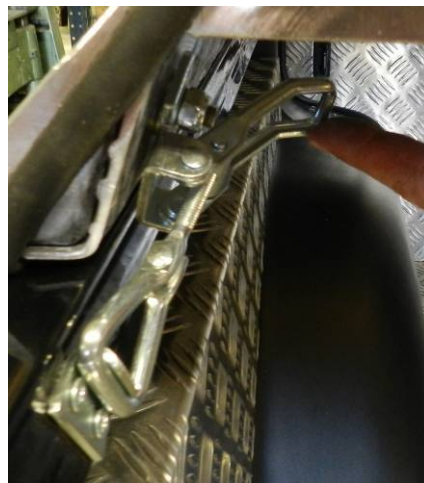
Locket ställs på och skjuts mot framstam hopfälld enligt bild. **OBS! Det ska vara ett mellanrum mellan lock och hytt.** Lägg in monteringsplåtarna under framdelen. Dra ur låsfjädrarna och ta bort gasdämparna genom att gånga ur dem i kolvstångsändan. Fäll ned locket. Justera locket i bak mot kanterna och baklucka och kontrollera att det

ligger rakt och centrerat genom att känna efter med fingerspetsarna längs sidorna och runt hörnen samt backlucka. **OBS! Kontrollera att framdelen inte ligger mot hytten då det skadar lacken på längre sikt.**



Öppna bakluckan och kryp in under locket. Skruva ut stoppskruvarna så att de ligger an mot framstammen, dra åt muttern närmast framstammen och sedan kontramuttern. Fäst ögleskruv med låsmutter och bricka i bulten som sticker ut från locket på båda sidor. Dra åt muttern så att den låser. **OBS! Se till så att monteringsplåtarna ligger rätt innan locket dras åt.** Skruva fast locket skapligt hårt (inget ljus ska lysa igenom i skarvarna) med den undre muttern på öglebulten. Kontrollera igen hur locket ligger mot kanter och baklucka och justera vid behov. Dra åt muttrarna hårt så att framdelen ligger **stumt** mot flaket. Den skall sitta så stumt att när locket är öppet i normalt läge och man stänger locket, så skall inte framdelen röra sig, eventuellt gunga lite då flaket har mjukt skydd på sidokant. **OBS! gasdämparna är som starkast i öppet läge!** Lås sedan med kontramuttern ovanför konsolen.

3. Montering av midjelås.

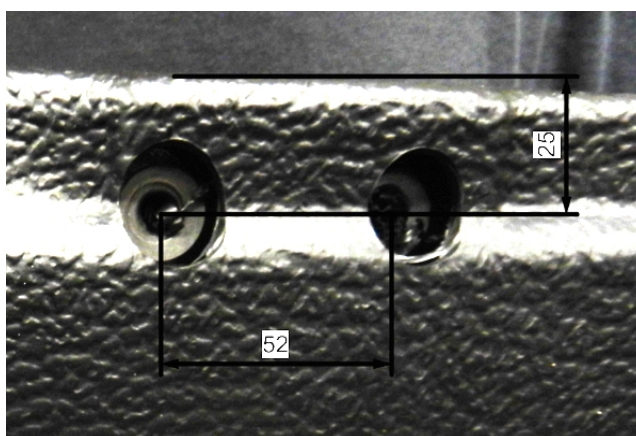


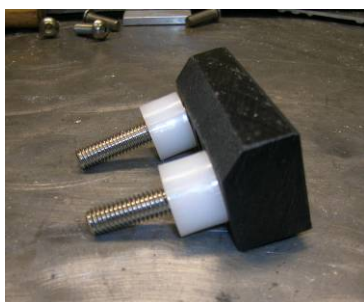
Vik upp bakdelen över mellandelen enligt bild. Tryck ned locket mot flakkanten (till exempel genom att sitta på det) när ni monterar hakarna. **OBS! Ändra inte inställningen för midjelåset som håller ihop mellandel och bakdel.** Öppna regeln ungefär 30°-40° (se bild) och märk ut var hakarna ska sitta. Skruva fast hakarna med självborrande skruv. Förborring kan göras om man önskar med 2,5 mm borrh.

Montera tillbaka dämparna i uppfällt läge. Fäll ut locket helt.

4. Montering av låsfäste för spanjolett.

Borra hål med en 20mm borrh i plastbaljan 25 mm ned enligt bild. C-C mått mellan hålen är 52mm. Hålen sitter centrerade i en mindre utbuktning i baljan, kanterna är markerade med pilar i bilden. Då baljan och flaket inte alltid sitter exakt så kan det skilja några mm så borra först med en mindre borrh.





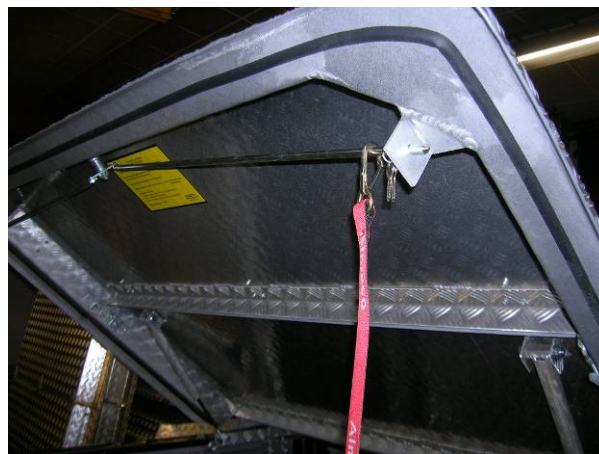
Skruva fast låsklossarna med medföljande bult. Placera medföljande plastdistanser mellan flak och kloss i hålen. Smörj spanjolettändarna och låsklossarna. Passa samtidigt på smörja listen vid delningen mellan fram- och mellandel där den glider mot avrinningsplåten. Prova att locket går bra att stänga. Det ska spänna ganska mycket, det underlättar att använda kroppsvikten för att få ned det ordentligt. Om det får sitta stängt någon timme så komprimeras listen så att inte blir lika spänt. Om det är för kärvt eller för löst så justera genom att bända en eller båda spanjoletter i ändarna med lämpligt verktyg, till exempel ett rör. **OBS! När locket är stängt så ska flakets baklucka inte gå att öppna.**

5. Montering av fångrem.

Fångremmen fästes upptill med haken på spanjoletten. Nedtill dras remmen runt lastögla och låses med remspänne samt dras åt så att den sitter något spänt. Prova att rycka i remmen för att säkerställa att den sitter fast ordentligt.

Fångremmen måste användas om garantin ska gälla.

Gör en funktionskontroll av alla lägen.





ALMECO

SVETS OCH KAROSS AB

Sammanfattning

- *Såga ur hål i plastbaljan för konsolerna enligt mått*
- *Fäst konsolerna med medföljande bultar och skruvar*
- *Ställ på locket i ihopfällt läge, fäst öglebultarna som sitter i konsolerna i locket, lägg i monteringsplåtarna och gänga ur gasfjädrarna*
- *Fäll ned locket och justera*
- *Skruva ut stoppskruvarana mot framstammen*
- *Dra fast öglebultarna som sitter i konsolerna i locket. Kontrollera att monteringsplåtarna ligger bra*
- *Kontrollera att locket fortfarande ligger bra och dra fast det så att det ligger stumt mot flaket*
- *Skruva fast hakar för midjelås*
- *Borra hål för låsklossarna i plasten och fäst dessa i flaket*
- *Smörj låsstänger och list fram*
- *Montera fångrem*
- *Gör en funktionskontroll av alla lägen*



ALMECO

SVETS OCH KAROSS AB

Packinstruktion Isuzu 2012 1½H:

För lockmontering: □ 2st L-konsoler vä,hö (*Isuzu 2012*)

Öglebult 2st

M10 mutter 4st

bricka M10x15 2st

M8x25 skruv 2 st

M8x20gängpressande skruv 2st

□ **Fångrem**

Rem

Remspänne

□ **2st Låsklackar**

M8x40 skruv 4st

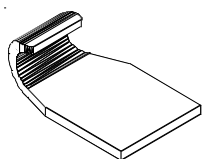
Plastdisanser 20x13 4 st

□ **2st Låshakar ”små”**

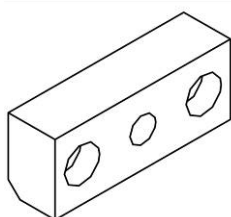
Självborrande skruv små (långa) 4st

□ **2st monteringsplåtar, vä, hö**

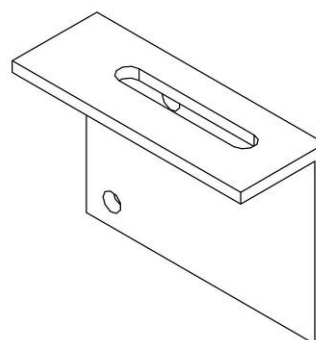
Låshakar



Låsklackar



L-konsol (Isuzu 2012)



Monteringsplåt

